

Доска настенная аудиторная двухэлементная ДК 22 (паспорт)

1. Технические характеристики.

- 1.1. Школьная доска настенная ДК 22 (далее - доска) предназначена для эксплуатации в классных комнатах и соответствует требованиям ТУ.
- 1.2. Доска изготавливается в двух вариантах расположения поворотного полотна - правое или левое.
- 1.3. Доска изготавливается в различных вариантах для письма:
 - ДК 22 з - для письма мелом, цвет полотна - зелёный;
 - ДК 22 б - для письма маркерами, цвет полотна - белый;
 - ДК 22 к - для письма маркерами и мелом, цвет полотна - белый и зелёный соответственно;
- 1.4. Рабочая поверхность доски магнитная.
- 1.5. Размер рабочей поверхности основного полотна доски - 1500x1000 мм;
- 1.6. Размер рабочей поверхности поворотного полотна доски - 750x1000 мм;
- 1.7. Масса доски - 17 кг.

2. Требования безопасности и особенности эксплуатации.

- 2.1. Все работы по навеске доски должны проводиться квалифицированными специалистами.
- 2.2. Навеску производить в хорошо освещённых помещениях, исправными инструментами и принадлежностями при соблюдении всех норм техники безопасности .
- 2.3. В изделии присутствуют детали большого формата и массы! При сборке необходимо иметь помощника!
- 2.4. Используя при эксплуатации доски с белым полотном необходимо помнить, что маркеры должны быть на водной основе! В противном случае надписи с доски придётся удалять при помощи химсредств.

3. Транспортировка и хранение.

- 3.1. Изделие транспортируется в упаковке предприятия-изготовителя любым видом транспорта при условии надёжной защиты от механических повреждений и атмосферных осадков.
- 3.2. При хранении полотна доски должны находиться в вертикальном положении или под небольшим углом, чтобы избежать их искривления!

4. Комплект поставки.

- 4.1. Полотно доски основное.....1 шт .
- 4.2. Полотно доски поворотное.....1 шт .
- 4.3. Лоток.....1 шт.
- 4.4. Саморез с прессшайбой 4,2x75.....4 шт.
- 4.5. Дюбель 8x60.....4 шт.
- 4.6. Заглушка лотка торцевая.....2 шт.

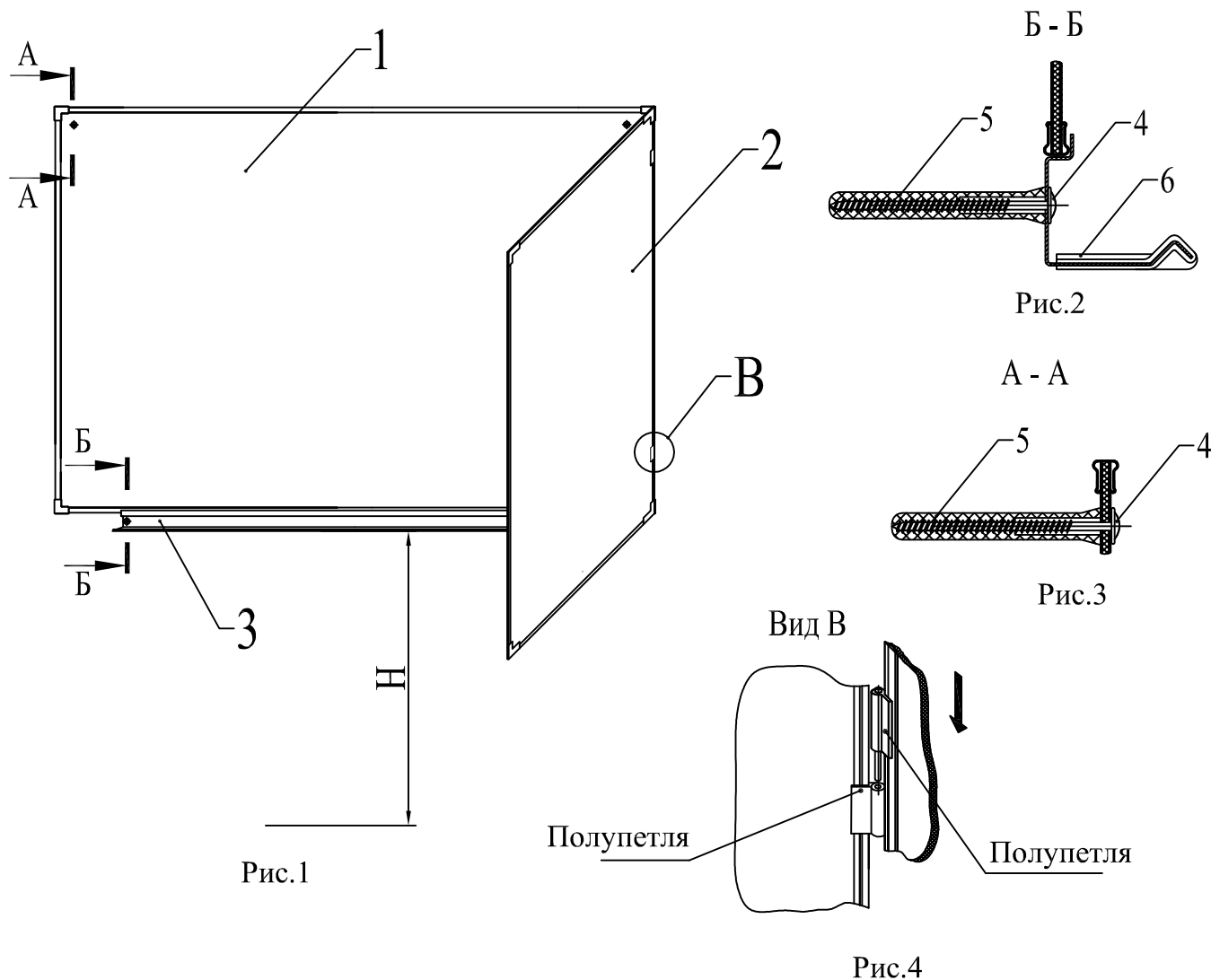
5. Порядок навески.

Сборку доски производить согласно рис.1 в следующей последовательности:

- 5.1. На стене на необходимой высоте закрепить лоток (3), для чего по его отверстиям разметить и просверлить в стене два отверстия $\text{Ø}8$ и глубиной 80 мм, забить в них два дюбеля (5).
- 5.2. Саморезами (4) закрепить лоток (Рис.2). На торцевые части лотка закрепляем заглушки (6).
- 5.3. Устанавливаем в верхний паз лотка основное полотно (1), выравниваем его и по отверстиям в верхней части размечаем место сверловки.
- 5.4. Убираем полотно и повторяем операцию сверловки с теми же параметрами, что и в п.1.
- 5.5. Устанавливаем в верхний паз лотка основное полотно и закрепляем его на стене (Рис.3).
- 5.6. Навешиваем поворотное полотно (2) (Рис.4).

ВНИМАНИЕ! Операция навески доски данным крепежом применима, если стена бетонная или кирпичная!

В случае если материал стены иной, необходимо применить другие методы навески!



ВНИМАНИЕ - предприятие-изготовитель оставляет за собой право вносить в изделие изменения, не ухудшающие его качество и не влияющие на его функциональные свойства